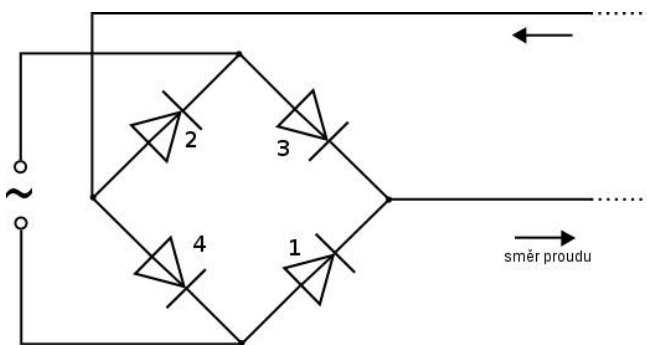
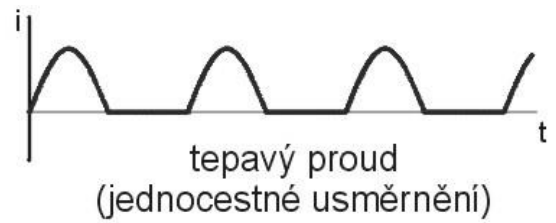
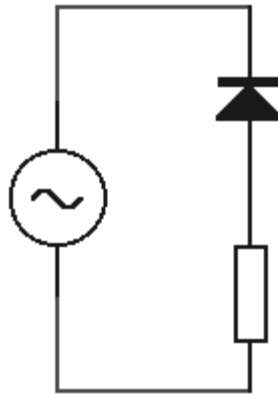


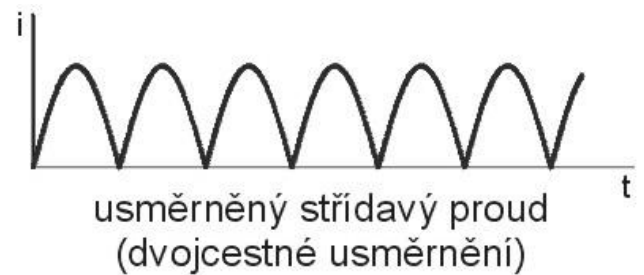
## Polovodičová dioda jako usměrňovač

[http://lucy.troja.mff.cuni.cz/~tichy/elektross/soucastky/jeden\\_prechod/usmernov\\_dioda.html](http://lucy.troja.mff.cuni.cz/~tichy/elektross/soucastky/jeden_prechod/usmernov_dioda.html)

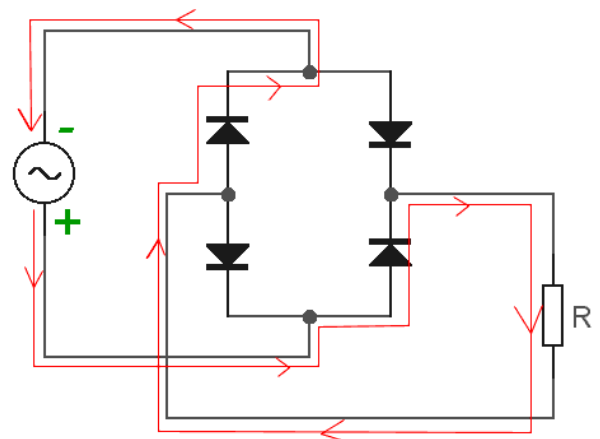
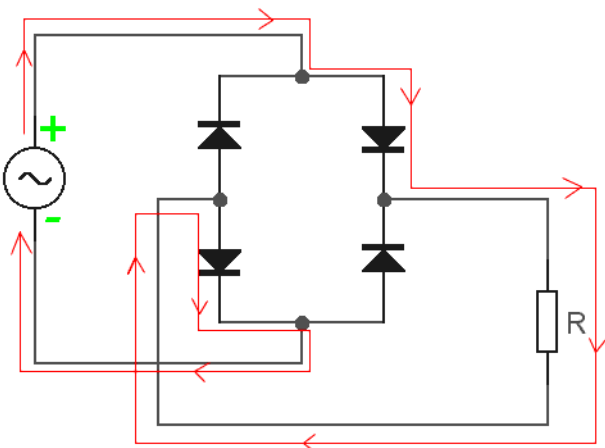
Dioda jako usměrňovač



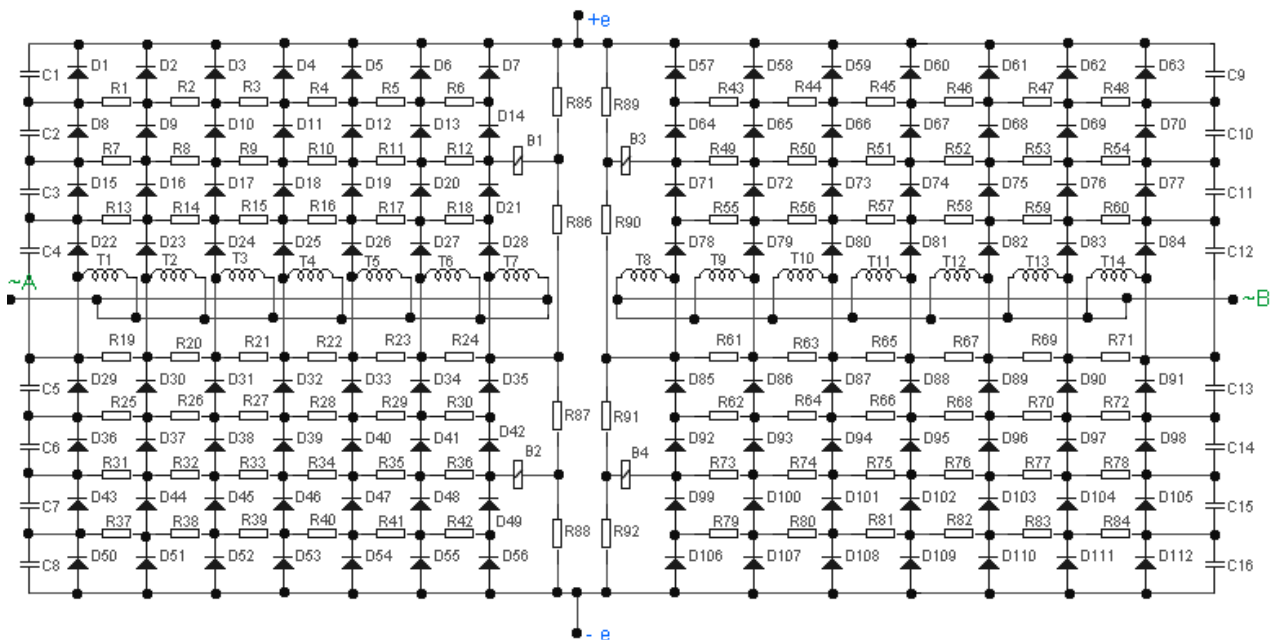
Graetzovo zapojení  
(dvojcestný usměrňovač)



Jiný způsob zakreslení Graetzova zapojení:



**Příklad využití:** schéma usměrňovače používaného v lokomotivách na českých železnicích



Shrnutí:

Polovodičovou diodu lze využít k usměrnění střídavého proudu. Usměrnění jednou diodou, tzv. **jednocestné**, vytvoří **tepavý proud** – polovina elektrické energie se ztrácí. Zapojením čtyř diod do tzv. **Graetzova můstku** můžeme dosáhnout **dvojcestného usměrnění**.